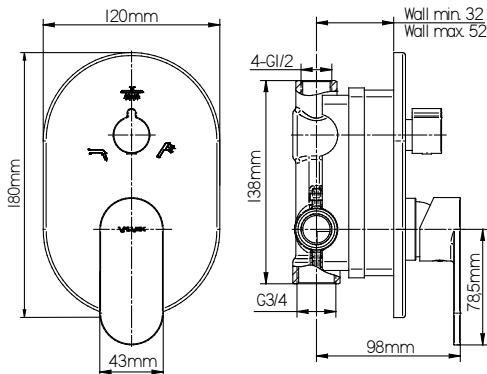


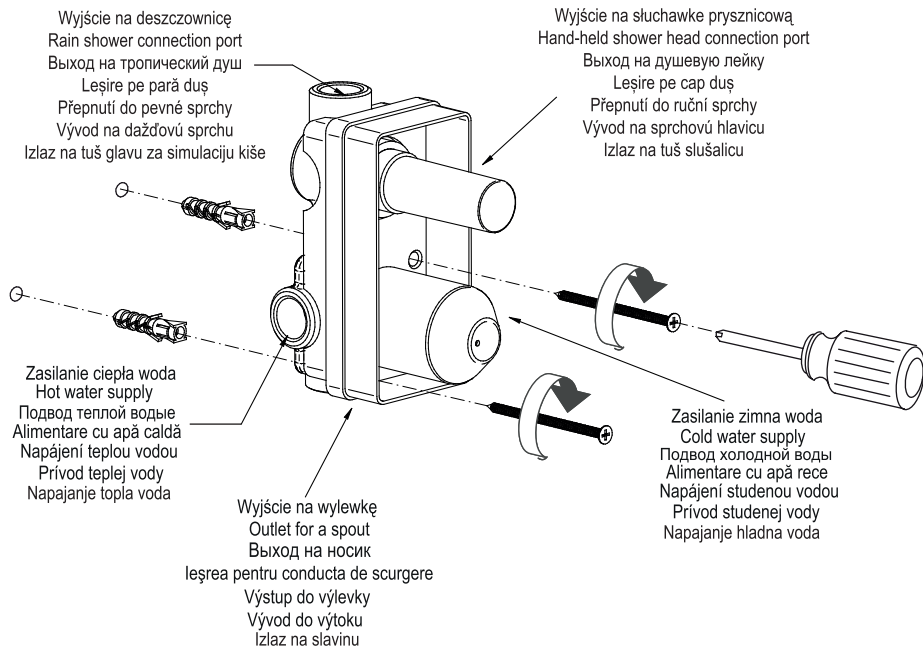
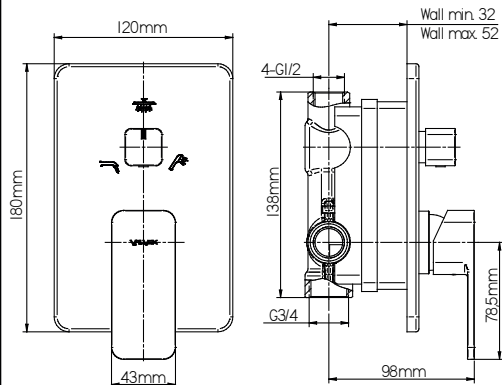
VALVEX™

BATERIA PODTYNKOWA Z PRZEŁĄCZNIKIEM CERAMICZNYM 3 FUNKCYJNYM • FLUSH-MOUNTED FAUCET MIXER VALVE WITH 3-SETTING CERAMIC INSERT SWITCH • СМЕСИТЕЛЬ СКРЫТОГО МОНТАЖА С КЕРАМИЧЕСКИМ ПЕРЕКЛЮЧАТЕЛЕМ ВЫБОРА 3 ФУНКЦИЙ • BATERIE CU MONTAJ SUB TENCUALĂ CU COMUTATOR CERAMIC TRI FUNCȚIONAL • BATERIE DO OMÍTKY S KERAMICKÝM 3 FUNKČNÍM PŘEPÍNAČEM • BATÉRIA POD OMIETKU S KERAMICKÝM 3-FUNKČNÝM PŘEPÍNAČOM • UGRADNA TUŠ BATERIJA SA KERAMIČKIM PREBACIVAČEM SA 3 FUNKCIJE

2408640

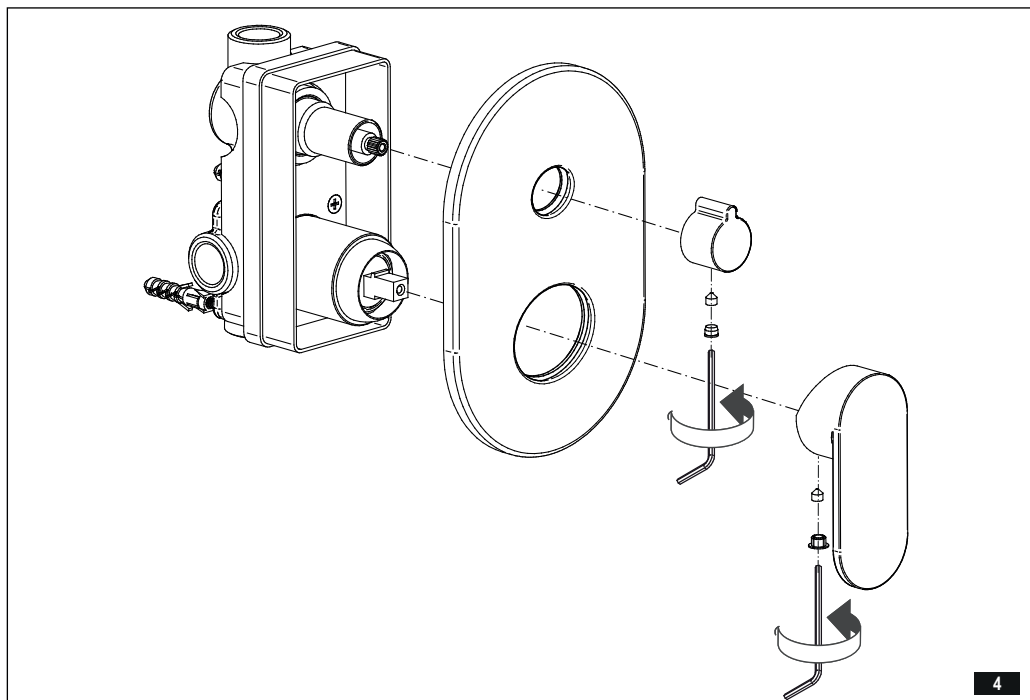
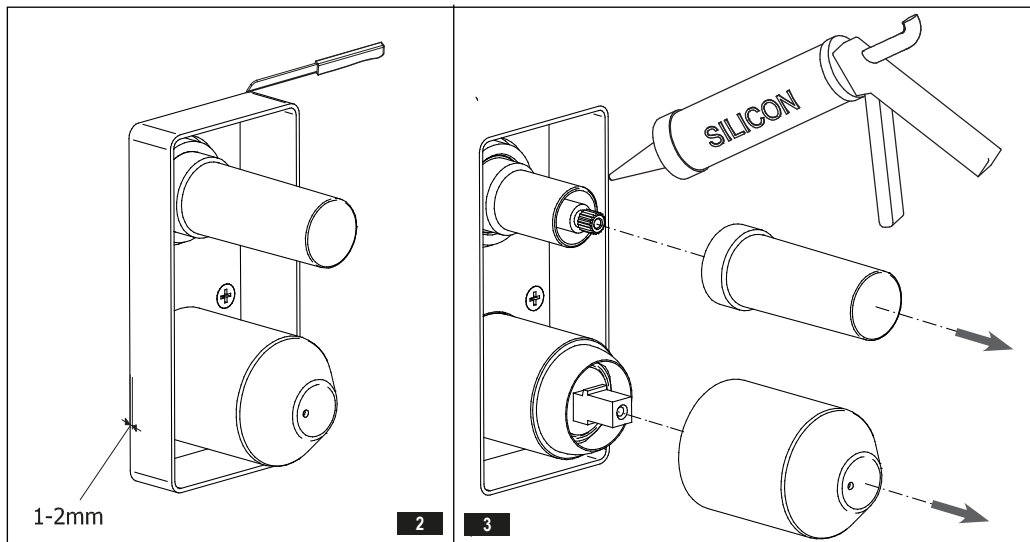


2408660



VALVEX™

BATERIA PODTYNKOWA Z PRZEŁĄCZNIKIEM CERAMICZNYM 3 FUNKCYJNYM • FLUSH-MOUNTED FAUCET MIXER VALVE WITH 3-SETTING CERAMIC INSERT SWITCH • СМЕСИТЕЛЬ СКРЫТОГО МОНТАЖА С КЕРАМИЧЕСКИМ ПЕРЕКЛЮЧАТЕЛЕМ ВЫБОРА 3 ФУНКЦИЙ • BATERIE CU MONTAJ SUB TENCUIALĂ CU COMUTATOR CERAMIC TRI FUNCȚIONAL • BATERIE DO OMIŤKY S KERAMICKÝM 3 FUNKČNÍM PŘEPÍNAČEM • BATÉRIA POD OMIETKU S KERAMICKÝM 3-FUNKČNÝM PŘEPÍNAČOM • UGRADNA TUŠ BATERIJA SA KERAMIČKIM PREBACIVAČEM SA 3 FUNKCIJE



VALVEX™

BATERIA PODTYNKOWA Z PRZEŁĄCZNIKIEM CERAMICZNYM 3 FUNKCYJNYM ▪ FLUSH-MOUNTED FAUCET MIXER VALVE WITH 3-SETTING CERAMIC INSERT SWITCH ▪ СМЕСИТЕЛЬ СКРЫТОГО МОНТАЖА С КЕРАМИЧЕСКИМ ПЕРЕКЛЮЧАТЕЛЕМ ВЫБОРА 3 ФУНКЦИЙ ▪ BATERIE CU MONTAJ SUB TENCUALĂ CU COMUTATOR CERAMIC TRI FUNCȚIONAL ▪ BATERIE DO OMÍTKY S KERAMICKÝM 3 FUNKČNÍM PŘEPÍNAČEM ▪ BATÉRIA POD OMIETKU S KERAMICKÝM 3-FUNKČNÝM PŘEPÍNAČOM ▪ UGRADNA TUŠ BATERIJA SA KERAMIČKIM PREBACIVAČEM SA 3 FUNKCIJE

PL

1. ZASTOSOWANIE

Baterie podtynkowe z przełącznikiem ceramicznym 3 funkcyjnym są to urządzenia, które umożliwiają pobór wody zimnej i gorącej z instalacji wodociągowej o ciśnieniu do 0,1 MPa (10bar) i temperaturze do 90°C oraz podłączenie max. 3 odbiorników.

Sugerowane odbiorniki:

- wylewka
- deszczownica
- słuchawka prysznicowa

2. DZIAŁANIE

Otwarcie wypływu wody oraz płynna regulacja jej wydatku następuje w wyniku wychylenia uchwyty do góry. Opuszczenie uchwyty powoduje zamknięcie wypływu wody.

Zwiększenie temperatury wody następuje przez obrót uchwyty w lewo, a zmniejszenie przez obrót uchwyty w prawo. Wybór typu odbiornika należy przeprowadzać obracając dźwignię (pokrętło) na wybrane – zaznaczone na rozecie – nastawy.

3. MONTAŻ

Instalacja zaworu prysznicowego w ścianie:

- Przygotuj wnękę w ścianie o wymiarach umożliwiających prawidłowe ustawienie zaworu prysznicowego i przyłączenie do instalacji.
- Ustaw zawór prysznicowy wraz z osłonami montażowymi we wnękę w ścianie.
- Powierzchnia zewnętrzna ścianki wykończeniowej powinna mieścić się w zakresie MIN.-MAX. wyznaczonym przez osłonę montażową.
- Jeżeli osłona montażowa wystaje ponad lico ścianki wykończeniowej ostrożnie obtnij ją ostrym narzędziem i uszczelnij dookoła silikonem (Rys. 2 i Rys. 3).
- Nasuń na zawór blachę ozdobną wraz z uszczelnieniem, ostrożnie dosuń ją do ściany i ustaw we właściwej pozycji (rys. 4).
- Na trzpień mieszacza i przełącznika nałóż dźwignię oraz uchwyt i dokręć wkręty mocujące kluczykiem imbusowym, a następnie wciśnij zaślepkę (rys. 4)

4. KONSERWACJA

- Gwarancją prawidłowego działania baterii wyposażonych w ceramiczne regulatory przepływu jest czysta woda, to znaczy nie zawierająca takich zanieczyszczeń jak: piasek, kamień kotłowy itp. W związku z powyższym wymagane jest wyposażenie instalacji wodociągowej w filtry siatkowe, a w przypadku braku takich możliwości w indywidualne zawory odcinające z filtrem, przeznaczone do baterii.
- W przypadku zwiększonego oporu sterowania nie wolno wywierać większego nacisku na dźwignię, gdyż może to spowodować uszkodzenie regulatora przepływu. W takiej sytuacji należy wymontować regulator i usunąć zanieczyszczenia w nim zgromadzone.

Czyszczenie powłok zewnętrznych:

- Do usuwania brudu i plam stosować jedynie neutralne środki czyszczące przeznaczone do czyszczenia armatury oraz wodę. **Należy przestrzegać zasad użycia stosowanego środka czyszczącego.** Do rozpuszczania kamienia użyć octu, następnie przepłukać powierzchnię czystą wodą i wytrzeć do sucha szmatką.
- Przy mocniejszych zabrudzeniach zaleca się stosować mleczko do czyszczenia.
- W żadnym przypadku nie wolno czyścić powierzchni baterii chropowatymi ściereczkami lub środkami czyszczącymi zawierającymi materiały ścierne i kwasy.
- Do czyszczenia części wykonanych z tworzywa sztucznego i lakierowanych nie wolno używać środków zawierających alkohol, substancje dezynfekujące, rozpuszczalniki oraz mocne zasady.

1. APPLICATION

The mounted faucet mixer valve with a 3-setting ceramic insert switch supplies hot and cold water from the building water supply system at up to 0.1 MPa (10 bar) and 90°C maximum to a maximum of 3 faucets.

Recommended faucet types:

- tub faucet
- rain shower
- hand-held shower head

2. OPERATION

The water is opened and its flow is adjusted by lifting the valve switch handle. Turn off the water by pulling the valve switch handle down. Make the water hotter by rotating the valve switch handle to the left. Make the water colder by rotating the switch handle to the right. Receiver selection is made by turning the lever (handwheel) in the desired direction - to the markings on the escutcheon.

3. ASSEMBLY

Flush installation of the faucet mixer valve:

- Make a niche in a wall sized enough to install the faucet mixer valve and make the connections with the water system.
- Align the faucet mixer valve with the shield in the recess of the wall. The outer surface of the wall finish must be within the MIN-MAX range of the shield.
- If the shield extends over the wall finish face, carefully cut the shield with a sharp tool to make its length flush with the face and seal with a silicone compound all around (Fig. 2 & 3).
- Put the trim with the gasket over the valve, push the trim down to the wall finish face and align (Fig. 4).
- Put the switch level on the valve stem, secure with the Allen set screw and plug the latter with the decorative cap (Fig. 4).

VALVEX™

BATERIA PODTYNKOWA Z PRZEŁĄCZNIKIEM CERAMICZNYM 3 FUNKCYJNYM ▪ FLUSH-MOUNTED FAUCET MIXER VALVE WITH 3-SETTING CERAMIC INSERT SWITCH ▪ СМЕСИТЕЛЬ СКРЫТОГО МОНТАЖА С КЕРАМИЧЕСКИМ ПЕРЕКЛЮЧАТЕЛЕМ ВЫБОРА 3 ФУНКЦИЙ ▪ BATERIE CU MONTAJ SUB TENCUALĂ CU COMUTATOR CERAMIC TRI FUNCȚIONAL ▪ BATERIE DO OMÍTKY S KERAMICKÝM 3 FUNKČNÍM PŘEPÍNAČEM ▪ BATÉRIA POD OMIETKU S KERAMICKÝM 3-FUNKČNÝM PŘEPÍNAČOM ▪ UGRADNA TUŠ BATERIJA SA KERAMIČKIM PREBACIVAČEM SA 3 FUNKCIJE

4. MAINTENANCE

- Proper operation of faucets fitted with ceramic flow regulators can be guaranteed only for clear water that does not contain impurities such as: sand, scale etc. Therefore we recommend to install mesh filters in the water supply line, and if this is not possible, to install individual shut-off valves with filters designed to supply water to the faucet.
- If you feel resistance when adjusting the water flow, do not force the handle as this may damage the flow regulator. In such case remove the flow regulator and clean all the debris contained within.

Cleaning the external coatings:

- Clean with water and neutral detergents intended for bathroom faucets. **Follow the instructions for use from the detergent's manufacturer.** Remove water scale with vinegar, flush with clean water and wipe dry with a cloth.
- Use a cleaning cream to remove persistent grime.
- Under no circumstances should the surface of the mixer be cleaned with coarse cloths or cleaning agents containing abrasive materials or acids,
- Plastic or lacquered parts must not be cleaned with chemicals containing alcohol, disinfectants or solvents.

1. ПРИМЕНЕНИЕ

Смесители скрытого монтажа с керамическим переключателем выбора 3 функций - это устройства, которые позволяют потреблять холодную и горячую воду из водопровода с давлением до 0,1 МПа (10 бар) и температурой до 90°C. К смесителю можно подключить максимально 3 приемника.

Рекомендуемые приемники:

- излив
- тропический душ
- душевая лейка

2. РАБОТА СМЕСИТЕЛЯ

Открытие подачи воды и плавная регулировка ее расхода происходит в результате поворота ручки вверх. Поворот ручки вниз закрывает подачу воды.

Повышение температуры воды производится поворотом ручки влево, а снижение - поворотом рукоятки вправо.

Для того, чтобы переключить подачу воды на нужное Вам приемное устройство, нужно установить рукоятку в положение, обозначенное на декоративном элементе.

3. МОНТАЖ

Установка клапана душа в стене:

- Подготовьте в стене нишу с размером, обеспечивающим правильную установку клапана душа и его присоединение к системе
- Установите клапан душа вместе монтажными крышками в нишу в стене.
- Внешняя поверхность лицевой стенки должна находиться в пределах MIN-MAX обозначенных монтажной крышкой.
- Если монтажная крышка выступает над поверхность лицевой стенки осторожно обрежьте ее острым инструментом и уплотните вокруг силиконом (Рис. 2 и Рис. 3).
- Установите на клапан декоративную пластину вместе с прокладкой, осторожно прижмите ее к стене и установите в правильном положении (рис. 4).
- На стержень смесителя наденьте рычаг и затяните винт шестигранным ключом, а затем вставьте заглушку (рис. 4).

4. УХОД

– Гарантией правильной работы смесителей, оснащенных керамическими регуляторами потока, является чистая вода, то есть вода, не содержащая таких примесей, как песок, накипь и т.д. В связи с выше изложенным, обязательным условием является оснащение водопроводной сети сетчатыми фильтрами, а в случае отсутствия такой возможности – индивидуальными, предназначенными для смесителя, запорными клапанами с фильтром.

– В случае затрудненного переключения смесителя нельзя прикладывать чрезмерного усилия на рычаг, так как это может повлечь за собой повреждение регулятора потока. В данном случае следует снять регулятор и очистить его от скопившихся загрязнений.

Очистка внешних покрытий:

- Для удаления загрязнений и пятен используйте только нейтральные моющие средства для очистки арматуры и воду. **Соблюдайте правила использования мощного средства.** Для растворения камня используйте уксус, затем промойте поверхность чистой водой и протрите сухой салфеткой.
- При более сильных загрязнениях рекомендуется использовать молочко для очистки.
- ни в каком случае нельзя чистить поверхность смесителя шероховатыми тряпочками или чистящими средствами с содержанием абразивных компонентов и кислот,
- для чистки элементов, выполненных из пластмассы или лакированных, запрещается использовать средства, содержащие алкоголь, дезинфицирующие средства или растворители.

VALVEX™

BATERIA PODTYNKOWA Z PRZEŁĄCZNIKIEM CERAMICZNYM 3 FUNKCYJNYM • FLUSH-MOUNTED FAUCET MIXER VALVE WITH 3-SETTING CERAMIC INSERT SWITCH • СМЕСИТЕЛЬ СКРЫТОГО МОНТАЖА С КЕРАМИЧЕСКИМ ПЕРЕКЛЮЧАТЕЛЕМ ВЫБОРА 3 ФУНКЦИЙ • BATERIE CU MONTAJ SUB TENCIALĂ CU COMUTATOR CERAMIC TRI FUNCȚIONAL • BATERIE DO OMÍTKY S KERAMICKÝM 3 FUNKČNÍM PŘEPÍNAČEM • BATÉRIA POD OMIETKU S KERAMICKÝM 3-FUNKČNÝM PŘEPÍNAČOM • UGRADNA TUŠ BATERIJA SA KERAMIČKIM PREBACIVAČEM SA 3 FUNKCIJE

RO

1. UTILIZAREA

Bateria cu montaj sub tencială cu comutator ceramic tri funcțional sunt dispozitive, care permit captarea apei reci și fierbinte din instalația de conducte cu presiunea de până la 0,1 MPa (10bar) și temperatura până la 90°C și conectarea max. 3 receptoare.

Receptoarele sugerate:

- gura de scurgere
- pară duș
- cap duș

2. ACȚIONAREA

Deschiderea de debitul de apă și reglarea continuă a capacității este urmată după poziționarea bateriei către partea superioară. Poziționarea inferioară a bateriei provoacă închiderea debitului cu apă. Mărirea temperaturii apei este prin rotirea mânerului spre stânga, și reducerea prin rotirea mânerului spre dreapta. Alegerea receptorului respectiv are loc rotind pârghia (maneta) pe poziția aleasă – însemnată pe rozeta de ajustare.

3. MONTAJUL

Instalare a valvei de duș în perete:

- Pregătiți nișa în perete cu dimensiunile care permit funcționarea corectă pentru fixarea robinetului de duș și conexiunea pentru instalare.
- Poziționați bateriei împreună cu elementele de protecție în nișa peretelui.
- Suprafața exterioară a peretelui finisat trebuie să se încadreze în interval MIN.-MAX. marcat de către protecția de montaj.
- Dacă protecția de montaj este prea mare și depășește marginea peretelui tăiați cu atenție cu un instrument ascuțit și etanșați-l în jur cu silicon. (Des. 2 și Des. 3)
- Puneți pe robinet placa decorativă cu etanșare, și cu atenție glisați-o de perete și fixați în poziția corectă (des. 4).
- Pe bolțul malaxorului puneți maneta și strângeți șurubul cu cheia imbus, urmând ca să puneți capacul (des.4).

1. POUŽITÍ

Baterie do omítky s keramickým 3 funkčním přepínačem jsou zařízení, která umožňují odběr studené a teplé vody z vodovodního rozvodu s tlakem do 0,1 MPa (10bar) a teplotou do 90°C a připojení max. 3 spotřebičů.

Doporučované spotřebiče:

- hubice
- pevná sprcha
- ruční sprcha

2. FUNKCE

Otevření výtoku vody a plynulá regulace průtoku pohybem páky směrem vzhůru. Stažení páky dolů způsobí uzavření vodního toku. Zvýšení teploty vody nastává po otočení páky doleva a ochlazení po otočení páky doprava. Volbu typu spotřebiče je třeba provádět pootáčením ovládací rukojeti (olivy) na zvolená nastavení, vyznačená na rozetě.

4. ÎNTREȚINEREA

Funcționarea corectă a bateriilor echipate cu regulatoare de debit ceramic poate avea loc doar atunci când apa este curată, adică nu conține poluanți cum ar fi: nisip, tartru de cazan, etc. În consecință, este necesară echiparea rețelei de alimentare cu apă cu filtre de tip plasă și, dacă acest lucru nu este posibil, trebuie instalate robinete de izolare pt. baterie separate, echipate cu filtre.

În cazul în care robinetul opune rezistență, el nu trebuie forțat apăsându-se pârghia, deoarece astfel ar putea fi defectat regulatorul de debit. În asemenea situații regulatorul trebuie demontat și curățat de orice impurități acumulate.

Curățarea straturilor exterioare:

- Pentru eliminarea murdărilor sau petelor utilizați numai lichide de curățare destinate pentru curățarea armături și apei. **Trebuie să respectați regulile de utilizarea agentului de curățare folosit.** Pentru dizolvarea petrei a se folosi oțet, urmând ca să spălați suprafața cu apă curată și ștergeți cu o lavetă uscată.
- La murdăriri mai tari se recomandă folosirea soluției de curățare.
- În nici un caz nu este permis de a curăța suprafețele bateriei cu cărpă rugoasă sau cu agenți de curățare care conțin materiale abrazive și acizi.
- Curățarea elementelor executate din materiale sintetice și cele acoperite cu lac, nu poate fi efectuată cu agenți care conțin alcool, substanțe de dezinfectare sau solvenți.

CZ

1. POUŽITÍ

Baterie do omítky s keramickým 3 funkčním přepínačem jsou zařízení, která umožňují odběr studené a teplé vody z vodovodního rozvodu s tlakem do 0,1 MPa (10bar) a teplotou do 90°C a připojení max. 3 spotřebičů.

Doporučované spotřebiče:

- hubice
- pevná sprcha
- ruční sprcha

2. FUNKCE

Otevření výtoku vody a plynulá regulace průtoku pohybem páky směrem vzhůru. Stažení páky dolů způsobí uzavření vodního toku. Zvýšení teploty vody nastává po otočení páky doleva a ochlazení po otočení páky doprava. Volbu typu spotřebiče je třeba provádět pootáčením ovládací rukojeti (olivy) na zvolená nastavení, vyznačená na rozetě.

3. MONTAZ

Montáž sprchového ventilu na zeď:

- Připravte si ve zdi výklenek o velikosti umožňující správné nastavení sprchového ventilu a připojení k rozvodu
- Umístěte sprchový ventil společně s montážními kryty do výklenku ve zdi.
- Venkovní povrch krycí clony musí být v rozmezí MIN-MAX vyznačeném na montážním krytu.
- Pokud montážní kryt přečnivá přes čelo krycí clony, opatrně ho seřízněte ostrým nástrojem a utěsněte ze všech stran silikonem (Obr. 2 a Obr. 3).
- Nasuňte na ventil ozdobný plech s těsněním, opatrně ho přitlačte ke zdi a nastavte do správné polohy (obr. 4).
- Na trn směšovače nasadte páku a dotáhněte upevňovací vrut imbusovým klíčem, a poté přidejte zásepku (obr. 4).

VALVEX™

BATERIA PODTYNKOWA Z PRZEŁĄCZNIKIEM CERAMICZNYM 3 FUNKCYJNYM ▪ FLUSH-MOUNTED FAUCET MIXER VALVE WITH 3-SETTING CERAMIC INSERT SWITCH ▪ СМЕСИТЕЛЬ СКРЫТОГО МОНТАЖА С КЕРАМИЧЕСКИМ ПЕРЕКЛЮЧАТЕЛЕМ ВЫБОРА 3 ФУНКЦИЙ ▪ BATERIE CU MONTAJ SUB TENCUALĂ CU COMUTATOR CERAMIC TRI FUNCȚIONAL ▪ BATERIE DO OMÍTKY S KERAMICKÝM 3 FUNKČNÍM PŘEPÍNAČEM ▪ BATÉRIA POD OMIETKU S KERAMICKÝM 3-FUNKČNÝM PŘEPÍNAČOM ▪ UGRADNA TUŠ BATERIJA SA KERAMIČKIM PREBACIVAČEM SA 3 FUNKCIJE

4. ÚDRŽBA

- Zárukou pro řádnou funkčnost baterii, které jsou opatřeny keramickými kartušemi pro regulaci průtoku, je čistá voda, to znamená taková, která neobsahuje nečistoty, např. písek, kotelní kámen atd. V souvislosti s výše uvedeným je nezbytné, aby vodovodní instalace byla vybavena sítkovými filtry a v případě, že to není možné, individuálními uzavíracími ventily s filtrem, které jsou určeny pro baterie.
- V případě zvýšeného odporu při regulaci průtoku se nesnažte vyvíjet větší tlak na páku, protože může dojít k poškození kartuše pro regulaci průtoku. V takové situaci musíte vymontovat kartuši pro regulaci průtoku a odstranit nečistoty, které se v ní nahromadily.

Čištění vnějšího povrchu:

- Pro odstraňování nečistot a skvrn používejte pouze neutrální čisticí prostředky určené pro čištění armatur a vodu. **Dodržujte pravidla používání užitého čisticího prostředku.** Pro rozpouštění vodního kamene použijte ocet a poté opláchněte povrch čistou vodou a utřete do sucha hadříkem.
- Na silnější nečistoty doporučujeme použít čisticí mléko.
- V žádném případě nečistit povrchy baterie drsnými hadříky nebo čisticími prostředky obsahujícími abrazivní materiály nebo kyseliny.
- K čištění částí vyrobených z umělé hmoty a lakovaných nepoužívat prostředky obsahující alkohol, desinfekční látky nebo rozpouštědla.

1. POUŽITÍ

Baterie pod omítku s keramickým 3-funkčním prepínačem sú zariadenia, ktoré umožňujú odber studenej a horúcej vody z vodovodnej inštalácie s tlakom do 0,1 MPa (10bar) a teplotou do 90 °C a pripojenie max. 3 prijímačov.

Navrhované prijímače:

- ramienko
- dažďová sprcha
- sprchová hlavica

2. PREVADZKA

Otvorenie výtoku vody a plynulá regulácia jej spotreby sa vykonáva vychýlením rúkavate hore. Spustenie rúkavate má za následok zatvorenie výtoku vody. K zvýšeniu teploty vody dôjde otočením rúkavate vľavo a k zníženiu otočením rúkavate vpravo. Voľba spotrebiča sa uskutoční otočením páčky (kolieska) na zvolený spotrebič vyznačený na rozete.

3. MONTÁŽ

Inštalácia sprchového ventilu v stene:

- V stene pripravte výklenok s rozmermi umožňujúcimi správne nastavenie sprchového ventilu a pripojenie k inštalácii
- Sprchový ventil nastavte spolu s montážnymi krytmi vo výklenku v stene.
- Vonkajšia plocha povrchovej stenky by sa mala nachádzať v rozsahu MIN.-MAX. označeným montážnym krytom.
- Ak montážny kryt vyčnieva cez líce povrchovej stenky opatrne ho orežte ostrým nástrojom a utesnite dookola silikónom (Obr. 2 a Obr. 3).
- Na ventil nasuňte ozdobný plech s tesnením, opatrne ho prisuňte k stene a umiestnite v správnej polohe (obr. 4).
- Na kolík miešača nasuňte páku a imbusovým kľúčom dotiahnite upevňovací skrutku a následne stlačte zásepku (obr. 4).

4. ÚDRŽBA

- Zárukou náležitej funkčnosti batérií vybavených keramickými prietokovými regulátormi je čistá voda, to znamená bez nečistôt ako: piesok, kotlový kameň a podobne. V súvislosti s tým je nutné vodovodnú inštaláciu vybaviť sietovými filtermi a v prípade, ak to nie je možné, individuálnymi uzatváracími ventilmi s filtrom určenými do batérií.
- V prípade zvýšeného odporu riadenia nesmie byť na páku vyvíjaný veľký tlak, čo by mohlo spôsobiť poškodenie prietokového regulátora. V takomto prípade treba vymontovať regulátor a odstrániť nečistoty v ňom usadené.

Čistenie vonkajších vrstiev:

- Na odstránenie nečistôt a skvrn používajte len neutrálne čistiace prostriedky určené na čistenie armatúry a vodu. **Dodržiavajte návod na používanie daného čistiaceho prostriedku.** Na rozpúšťanie kameňa používajte ocot a následne opláchnite povrch čistou vodou a utrite do sucha handričkou.
- Pri silnejších nečistotách sa odporúča použiť tekutý prášok.
- V žiadnom prípade nie je dovolené čistiť povrch batérie drsnými utierkami alebo čisticími prostriedkami obsahujúcimi abrazívne materiály a kyseliny.
- Na čistenie dielov zhotovených z lakovaného plastu sa nesmú používať prípravky obsahujúce alkohol, dezinfekčné prostriedky alebo rozpúšťadlá.

SK

BATERIA PODTYNKOWA Z PRZEŁĄCZNIKIEM CERAMICZNYM 3 FUNKCYJNYM ▪ FLUSH-MOUNTED FAUCET MIXER VALVE WITH 3-SETTING CERAMIC INSERT SWITCH ▪ СМЕСИТЕЛЬ СКРЫТОГО МОНТАЖА С КЕРАМИЧЕСКИМ ПЕРЕКЛЮЧАТЕЛЕМ ВЫБОРА 3 ФУНКЦИЙ ▪ BATERIE CU MONTAJ SUB TENCUALĂ CU COMUTATOR CERAMIC TRI FUNCȚIONAL ▪ BATERIE DO OMÍTKY S KERAMICKÝM 3-FUNKČNÍM PŘEPÍNAČEM ▪ BATÉRIA POD OMIETKU S KERAMICKÝM 3-FUNKČNÝM PŘEPÍNAČOM ▪ UGRADNA TUŠ BATERIJA SA KERAMIČKIM PREBACIVAČEM SA 3 FUNKCIJE

RS

1. PRIMENA:

Ugradne baterije sa keramičkim prebacivačem sa 3 funkcije su uređaji koji omogućuju da seпусти hladna i topla voda iz vodovodne instalacije čiji pritisak iznosi do 0,1 MPa (10bar) a temperatura do 90°C, te mogu da se spoje na maksimalno 3 uređaja.

Sugerisani uređaji:

- slavina
- tuš glava za simulaciju kiše
- tuš slušalica

2. FUNKCIONISANJE:

Do puštanja vode dolazi kontinualnom regulacijom i postavljanjem ručke u položaju prema gore. Spuštanjem ručke voda se zatvara. Za veću temperaturu vode je potrebno da se ručka obrće levo, a za manju temperaturu desno. Tip uređaja može da se postavi obrtanjem regulatora u izabran položaj koji je obeležen na rozetni.

3. MONTAŽA

Postavljanje tuš ventila na zidu:

- Pripremi udubljenje u zidu čije dimenzije omogućuju da se tuš ventil pravilno montira i spoji na instalaciju.
- Postavi tuš ventil zajedno sa montažnim elementima u udubljenju u zidu.
- Dimenzije spoljne površine zida treba da budu u opsegu od MIN.-MAX. što definiše razmer montažnog elementa.
- Ukoliko je montažni element isturen i viri iz zida, izreži ga pomoću oštrog alata, a zatim okolo postavi silikon radi zaptivanja (Crtež 2. i Crtež 3.).
- Na ventil navuci ukrasni lim zajedno sa zaptivanjem, zatim ga pažljivo primakni uz zid i postavi u pravilan položaj (Crtež 4.).
- Na bateriju postavi polugu i dotegni zavrtanj imbus ključem, a zatim stavi zapušač (Crtež 4.).

4. ODRŽAVANJE

- Za pravilno funkcionisanje baterija opremljenih keramičkim regulatorom protoka neophodno je da je voda čista, tj. da ne sadrži takvih nečistoća kao što je: pesak, kamenac i sl. Obzirom na gore navedenom, vodovodna instalacija treba da se opremi mrežnim filterima, a ukoliko je to nemoguće, individualnim zapornim ventilima sa filterom namenjenim za armaturu.
- U slučaju povećanog otpora kod rukovanja ne sme da se vrši veliki pritisak na polugu jer to može da prouzrokuje oštećenje regulatora protoka. U takvom slučaju treba da se regulator protoka demontira i da se uklone nečistoće koje su se u njemu nakupile.

Čišćenje spoljnih površina:

- Za uklanjanje prljavštine i mrlja mogu da se koriste uz vodu samo neutralna sredstva za čišćenje namenjena za čišćenje armature. **Uvek treba da se pridržavate načina upotrebe navedenog na etiketi sredstva za čišćenje.** Za uklanjanje kamenca može da se koristi sirće, a nakon toga površina treba da se ispere čistom vodom i obriše suvom krpom.
- Kod tvrdokornih nečistoća preporučuje se da se koristi mleko za čišćenje.
- Ni u kom slučaju površina baterije ne sme da se čisti hrapavim krpicama, abrazivnim sredstvima niti kiselinom.
- Za čišćenje delova od plastike i lakiranih površina ne smeju da se koriste sredstva na bazi alkohola, dezinfekciona sredstva, razređivači i jake alkalije.